

МИНИ-ЛИНИЯ РАЗДАЧИ

ПВХМ-70КМУ

- 3 модуля в одном — холодильная витрина, мармит первых блюд и мармит вторых блюд
- 3 полки-решетки
- охлаждаемая ванна с 2-я гастроемкостями GN 1/1
- нейтральный шкаф для хранения кухонного инвентаря
- двойная полка над мармитом обеспечивает большую полезную площадь и имеет лампу подсветки

ОСОБЕННОСТИ

- внутренний объем витрины имеет принудительную циркуляцию охлажденного воздуха и LED-подсветку
- мармит вторых блюд имеет плавную регулировку температуры от +30 до +85°C
- способ обогрева гастроемкостей — горячим паром, в качестве нагревательных элементов применяются 2 ПЭНа, расположенных под ванной
- мощность конфорки регулируется 3-х позиционным пакетным переключателем
- гастроемкости и направляющие для подносов входят в комплект поставки
- прилавок имеет регулируемые по высоте ножки
- направляющие в комплекте
- выпускается в левом и правом исполнении (со стороны направляющей)



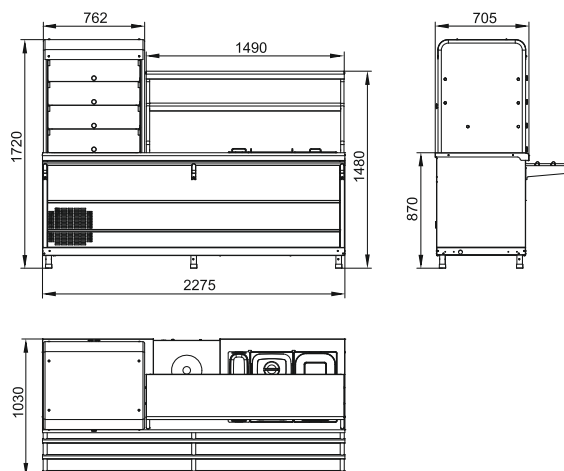
ПВХМ-70КМУ лакированная



ПВХМ-70КМУ «цвет красное золото»

МИНИ-ЛИНИЯ РАЗДАЧИ

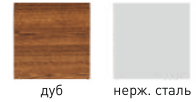
ПВХМ-70КМУ



ПВХМ-70КМУ нерж.

| Параметры | ПВХМ-70КМУ нержавејка | ПВХМ-70КМУ «красное золото» | ПВХМ-70КМУ «кашир.» |
|--|--------------------------|--------------------------------|------------------------|
| Код изделия | 802008/802019 | 802011/2763 | 1629/1658 |
| Витрина холодильная: | | | |
| Полезный объем, м ³ : | | 0,41 | |
| ванны, м ² | | 0,06 | |
| витрины, м ² | | 0,35 | |
| Демонстрационная площадь холодильной витрины, м ² : | | 1,39 | |
| полок, м ² | | 1,04 | |
| ванны, м ² | | 0,35 | |
| Количество полок, шт | | 2 | |
| Потребление электроэнергии за сутки, кВт/ч, не более | | 7 | |
| Температура воздуха полезного объема холодильной витрины, °С | | +5...+15 | |
| Хладагент | | R404A | |
| Габаритные размеры ванн, мм | | 633x510x174 | |
| Мармит универсальный: | | | |
| Объем воды, заливаемой в ванну мармита, л | | 8 | |
| Температура воздуха в ванне мармита, °С, не более | | 85 | |
| Время разогрева ванны мармита до рабочей температуры, мин | | 25 | |
| Количество конфорок, шт | | 1 | |
| Количество ПЭН-ов, шт | | 2 | |
| Количество рядов полок-решеток, шт | | 3 | |
| Количество ламп LED-освещения, шт | | 1 | |
| Гастроемкость GN 1/1x150 | | 3 | |
| Гастроемкость GN 1/2x150 | | 2 | |
| Гастроемкость GN 1/4x150 | | 2 | |
| Номинальная вместимость гастроемкостей, дм ³ | | 48 | |
| Габаритные размеры ванн, мм | | 800x510x180 | |
| Изделие: | | | |
| Потребляемая мощность, кВт | | 3561 | |
| Напряжение, В | | 400 | |
| Габаритные размеры изделия, мм | | 2275x1030x1721 | |
| Масса, кг | | 234 | |

ЛИНИЯ РАЗДАЧИ «АСТА»



Элементы линий раздачи «Аста» могут изготавливаться из «кашированного» (декорированного под дерево) металла.

Цена линии раздачи из «кашированного» металла аналогична цене линии раздачи из нержавеющей стали. По умолчанию элементы линии раздачи изготавливаются из нержавеющей стали.

LED-подсветка.

Направляющие в комплекте.

Регулируемые по высоте ножки.



ПРИЛАВКИ ДЛЯ ПРИБОРОВ И ПОДНОСОВ ПСП-70КМ, ПСПХ-70КМ



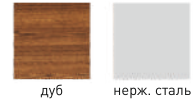
ПСП-70КМ



ПСПХ-70КМ



| Параметры | ПСП-70КМ/кашир. | ПСПХ-70КМ |
|------------------------|-----------------|--------------|
| Код изделия | 802690/802782 | 802696 |
| Габаритные размеры, мм | 630x674x1244 | 630x675x1340 |
| Масса, кг | 31 | 34 |
| Полка для хлебницы | - | 1 |



ПРИЛAVКИ ДЛЯ ХОЛОДНЫХ ЗАКУСОК

ПВВ(Н)-70КМ-НШ, ПВВ(Н)-70КМ-01-НШ, ПВВ(Н)-70КМ-02-НШ, ПВВ(Н)-70КМ-03-НШ

ОСОБЕННОСТИ

- охлаждаемая столешница или ванна
- полка над прилавком с подсветкой для выкладки неохлаждаемых блюд
- регулируемые по высоте ножки
- в комплект входят направляющие для подносов
- нейтральный шкаф для кухонного инвентаря



ПВВ(Н)-70КМ-НШ



ПВВ(Н)-70КМ-01-НШ



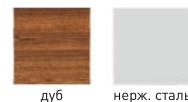
ПВВ(Н)-70КМ-02-НШ



ПВВ(Н)-70КМ-03-НШ



| Параметры | ПВВ(Н)-70КМ-НШ нерж./кашир. | ПВВ(Н)-70КМ-01-НШ нерж./кашир. | ПВВ(Н)-70КМ-02-НШ нерж./кашир. | ПВВ(Н)-70КМ-03-НШ нерж./кашир. |
|--|--------------------------------|-----------------------------------|-----------------------------------|-----------------------------------|
| Код изделия | 802820/7741 | 802821/7742 | 802822/7743 | 802823/7744 |
| Установленный номинальный ток, А | 2,25 | 3,25 | 2,25 | 3,25 |
| Напряжение, В | 230 | 230 | 230 | 230 |
| Демонстрационная площадь прилавка, м ² ; полки (-ок), м ² ; ванны или столешницы, м ² | 0,35 0,7 | 0,47 0,9 | 0,35 0,49 | 0,47 0,69 |
| Температура воздуха полезного объема витрины, °С | +1...+10 | +1...+10 | +1...+10 | +1...+10 |
| Потребление электроэнергии за сутки, кВт/ч, не более | 5,4 | 5,4 | 5,4 | 5,4 |
| Хладагент | R404A | R404A | R404A | R404A |
| Общая масса хладагента, +/-0,02 кг | 0,27 | 0,49 | 0,27 | 0,49 |
| Полезный объем ванны, м ³ | - | - | 0,042 | 0,059 |
| Габаритные размеры ванн, мм | - | - | 960x510x89 | 1340x510x89 |
| Количество ламп LED-освещения, шт | 1 | 1 | 1 | 1 |
| Количество полок, шт | 1 | 1 | 1 | 1 |
| Габаритные размеры, мм | 1120x705(1030) x1244 | 1500x705(1030) x1244 | 1120x705(1030) x1244 | 1500x705(1030) x1244 |
| Масса, кг | 78 | 94 | 83 | 98 |



ПРИЛАВКИ-ВИТРИНЫ ДЛЯ ХОЛОДНЫХ ЗАКУСОК ПВВ(Н)-70КМ-С-НШ, ПВВ(Н)-70КМ-С-01-НШ, ПВВ(Н)-70КМ-С-02-НШ, ПВВ(Н)-70КМ-С-03-НШ



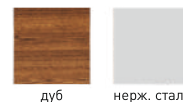
ПВВ(Н)-70КМ-С-НШ
ПВВ(Н)-70КМ-С-01-НШ



ПВВ(Н)-70КМ-С-02-НШ
ПВВ(Н)-70КМ-С-03-НШ

Прилавки-витрины холодильные предназначены для хранения, демонстрации и раздачи холодных закусок, третьих блюд охлажденных напитков потребителю

| Параметры | ПВВ(Н)-70КМ-С-НШ нерж./кашир. | ПВВ(Н)-70КМ-С-01-НШ нерж./кашир. | ПВВ(Н)-70КМ-С-02-НШ нерж./кашир. | ПВВ(Н)-70КМ-С-03-НШ нерж./кашир. |
|--|----------------------------------|-------------------------------------|-------------------------------------|-------------------------------------|
| Код изделия | 1020/7748 | 1021/7751 | 1022/7752 | 1023/7753 |
| Установленный номинальный ток, А | 3,96 | 4,96 | 3,96 | 4,96 |
| Напряжение, В | 230 | 230 | 230 | 230 |
| Полезный объем, м ³ : | | | | |
| витрины | 0,5 | 0,7 | 0,5 | 0,7 |
| камеры | - | - | 0,083 | 0,117 |
| суммарный | 0,5 | 0,7 | 0,583 | 0,817 |
| Демонстрационная площадь прилавка, м ² : | | | | |
| полок витрины | 1,55 | 2,07 | 1,55 | 2,07 |
| столешницы | 0,57 | 0,78 | 0,49 | 0,69 |
| суммарная | 2,12 | 2,85 | 2,04 | 2,76 |
| Температура воздуха полезного объема, °С | +5...+15 | +5...+15 | +5...+15 | +5...+15 |
| Потребление электроэнергии за сутки, кВт/ч, не более | 7 | 7,6 | 7 | 7,6 |
| Хладагент | R404A | R404A | R404A | R404A |
| Общая масса хладагента, +/-0,02 кг | 0,37 | 0,51 | 0,38 | 0,51 |
| Количество ламп LED-освещения, шт | 2 | 2 | 2 | 2 |
| Количество gastronorm GN 1/1, шт | - | - | 3 | 4 |
| Габаритные размеры ванн, мм | - | - | 960x510x174 | 1340x510x174 |
| Габаритные размеры, мм | 1120x705(1030) x1721 | 1500x705(1030) x1721 | 1120x705(1030) x1721 | 1500x705(1030) x1721 |
| Масса, кг | 140 | 165 | 154 | 185 |



ПРИЛAVOK-ВИТРИНА ДЛЯ ХОЛОДНЫХ ЗАКУСОК ПВВ(Н)-70КМ-С-01-ОК



ПВВ(Н)-70КМ-С-01-ОК

Прилавок-витрина холодильный высокотемпературный с охлаждаемой камерой предназначен для хранения, демонстрации раздачи холодных закусок, третьих блюд и охлажденных напитков потребителю

| Параметры | ПВВ(Н)-70КМ-С-01-ОК/ нерж./кашир. |
|--|--------------------------------------|
| Код изделия | 804962/2836 |
| Номинальный ток, А | 5,0 |
| Напряжение, В | 230 |
| Полезный объем, м ³ : | |
| витрины | 0,7 |
| камеры | 0,31 |
| суммарный | 1,01 |
| Демонстрационная площадь прилавка, м ² : | |
| полок витрины | 2,07 |
| столешницы | 0,69 |
| суммарная | 2,76 |
| Температура воздуха полезного объема, °С | |
| витрина | +5...+15 |
| камера | +5...+12 |
| Потребление электроэнергии за сутки, кВт/ч, не более | 15 |
| Хладагент | R404A |
| Общая масса хладагента, +/-0,02 кг | 0,50 |
| Кол-во ламп LED-освещения, шт | 2 |
| Кол-во рядов полок-решеток, шт | 3 |
| Количество дверей охлаждаемой камеры, шт | 2 |
| Габаритные размеры ванн, мм | - |
| Габаритные размеры, мм | 1500x754(1079)x1721 |
| Масса, кг | 212 |

ПРИЛAVOK-ВИТРИНА НЕЙТРАЛЬНЫЙ ПВТ-70КМ-В-01

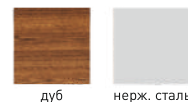


ПВТ-70КМ-В-01

| Параметры | ПВТ-70КМ-В-01 |
|---|---------------------|
| Код изделия | 2361 |
| Установленный номинальный ток, А лампы освещения | 0,05 |
| Номинальное напряжение, В | 230 |
| Полезный объем, м ³ | 0,5 |
| Демонстрационная площадь прилавка, м ² : | |
| полок витрины | 1,55 |
| столешницы | 0,57 |
| суммарная | 2,12 |
| Количество ламп LED-освещения, шт | 2 |
| Количество рядов полок-решеток, шт | 3 |
| Количество дверей нейтрального шкафа, шт | 2 |
| Габаритные размеры, мм | 1120x705(1030)x1721 |
| Масса, кг | 115 |

Особенности

- три ряда полок-решеток
- две лампы подсветки
- внизу нейтральный шкаф с полкой для хранения инвентаря и продуктов
- направляющие входят в комплект поставки



ПРИЛАВКИ-ВИТРИНЫ ТЕПЛЫЕ ПВТ-70КМ, ПВТ-70КМ-02



ПВТ-70КМ



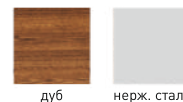
Прилавки-витрины тепловые предназначены для кратковременного хранения в теплом состоянии мелкоштучных хлебобулочных и кондитерских изделий и пищевых продуктов на тарелках, подносах и раздачи их потребителю



ПВТ-70КМ-02



| Параметры | ПВТ-70КМ нерж./кашир. | ПВТ-70КМ-02 нерж./кашир. |
|---|--------------------------|-----------------------------|
| Код изделия | 802090/802811 | 807561/807562 |
| Мощность, кВт | 1,369 | 2,53 |
| Напряжение, В | 230 | 230 |
| Количество ТЭН-ов, шт | 3 | 1 |
| Количество терморегуляторов, шт | 1 | 1 |
| Расход электроэнергии для поддержания температуры, кВт*ч | 1,2 | 2,5 |
| Диапазон регулирования температуры воздуха в витрине, °С | +20...+85 | +20...+80 |
| Рабочая температура на полках, °С, при установке терморегулятора на 60°С: | | |
| верхних | 60+/-5 | |
| средних | | |
| нижних | | |
| столешницы | 60+/-10 | 60+/-10 |
| Время разогрева теплового прилавка до рабочей температуры, мин | 40 | 20 |
| Полезный объем витрины, м ³ | 0,5 | - |
| Демонстрационная площадь, м ² : витрины столешницы | 2,04 | 1,02 |
| Количество ламп LED-освещения, шт | 3 | - |
| Количество рядов полок-решеток, шт | 3 | - |
| Количество дверей нейтрального шкафа, шт | 2 | 2 |
| Габаритные размеры, мм | 1120x705(1030)x1721 | 1500x705(1030)x870 |
| Масса, кг | 116 | 92 |



МАРМИТЫ ДЛЯ ПЕРВЫХ БЛЮД ПМЭС-70КМ, ПМЭС-70КМ-01



ПМЭС-70КМ



ПМЭС-70КМ-01

Прилавки-мармиты предназначены для кратковременного сохранения в горячем состоянии первых блюд в наплитных котлах и раздачи их потребителям

| Параметры | ПМЭС-70КМ нерж./кашир. | ПМЭС-70КМ-01 нерж./кашир. |
|--|---------------------------|------------------------------|
| Код изделия | 802692/802786 | 802012/802787 |
| Мощность, кВт | 2,132 | 3,192 |
| Напряжение, В | 400/230 | 400 |
| Количество ламп освещения, шт | 1 | 1 |
| Количество конфорок, шт | 2 | 3 |
| Количество переключателей, шт | 2 | 3 |
| Количество полок, шт | 1 | 1 |
| Время разогрева до рабочей температуры, мин, при работе в холостую | 20 | 20 |
| Диаметр конфорки, мм | 220+/-0,5 | 220+/-0,5 |
| Площадь поверхности полок, м ² | 0,34 | 0,46 |
| Габаритные размеры, мм | 1120x705(1030)x1244 | 1500x705(1030)x1244 |
| Масса, кг | 68 | 84 |

МАРМИТ ЭЛЕКТРИЧЕСКИЙ КУХОННЫЙ УНИВЕРСАЛЬНЫЙ ЭМК-70КМУ



ЭМК-70КМУ



| Параметры | ЭМК-70КМУ нерж./кашир. |
|--|---|
| Код изделия | 1802093/1802810 |
| Мощность, кВт | 3,072 |
| Напряжение, В | 400/230 |
| Кол-во ламп LED-освещения, шт | 1 |
| Количество ПЭН-ов, шт | 2 |
| Количество полок, шт | 2 |
| Кол-во дверей нейтрального шкафа, шт | 2 |
| Кол-тво конфорок, шт | 1 |
| Кол-тво терморегуляторов, шт | 1 |
| Объем воды, заливаемой воды в ванну, дм ³ | 8 |
| Время разогрева до рабочей температуры, мин | 25 |
| Температура воздуха в ванне, °С, не более | +85 |
| Диаметр конфорки, мм | 220+/-0,5 |
| Комплект габаритностей | 1xGN1/1x150 2xGN1/2x150 2xGN1/4x150 |
| Габаритные размеры ванн, мм | 800x510x180 |
| Габаритные размеры, мм | 1500x705(1030) x1484 |
| Масса, кг | 109 |



дуб



нерж. сталь

МАРМИТЫ ДЛЯ ВТОРЫХ БЛЮД (сухой нагрев) ПМЭС-70КМ-60, ПМЭС-70КМ-80



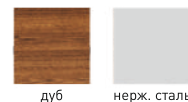
ПМЭС-70КМ-60



ПМЭС-70КМ-80



| Параметры | ПМЭС-70КМ-60 нерж./кашир. | ПМЭС-70КМ-80 нерж./кашир. |
|---|--|--|
| Код изделия | 802107/802808 | 802111/802809 |
| Мощность, кВт | 1,212 | 1,612 |
| Напряжение, В | 230 | 230 |
| Количество ламп LED-освещения, шт | 1 | 1 |
| Количество терморегуляторов, шт | 1 | 1 |
| Количество ТЭН-ов, шт | 3 | 4 |
| Количество полок, шт | 2 | 2 |
| Количество дверей нейтрального шкафа, шт | 2 | 3 |
| Время разогрева до рабочей температуры, мин, при работе вхолостую | 20 | 20 |
| Температура воздуха в ванне, °С, не более | +85 | +85 |
| Комплект габаритных размеров | 1x GN1/1x150 2x GN1/2x150 3x GN1/3x150 | 2x GN1/1x150 2x GN1/2x150 3x GN1/3x150 |
| Габаритные размеры ванн, мм | 960x510x239 | 1340x510x239 |
| Габаритные размеры, мм | 1120x705(1030)x1484 | 1500x705(1030)x1484 |
| Масса, кг | 81 | 97 |



МАРМИТЫ ДЛЯ ВТОРЫХ БЛЮД ПАРОВЫЕ ЭМК-70КМ, ЭМК-70КМ (с подогреваемыми полками) ЭМК-70КМ-01, ЭМК-70КМ-01 (с подогреваемыми полками), ЭМК-70КМШ



ЭМК-70КМ с подогреваемыми полками
ЭМК-70КМ



ЭМК-70КМ



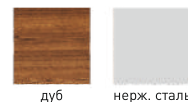
ЭМК-70КМШ



ЭМК-70КМ-01 с подогреваемыми полками
ЭМК-70КМ-01



| Параметры | ЭМК-70КМ подогрев. полки | ЭМК-70КМ-01 подогрев. полки | ЭМК-70КМ нерж./кашир. | ЭМК-70КМ-01 нерж./кашир. | ЭМК-70КМШ |
|---|---|---|---|---|-------------------------|
| Код изделия | 2500 | 2501 | 1802693/1802784 | 1802009/1802785 | 180807527 |
| Мощность, кВт | 2,345 | 3,345 | 2,012 | 3,012 | 5,542 |
| Напряжение, В | 230 | 230 | 230 | 230 | 400/230 |
| Количество ламп LED-освещения, шт | 1 | 1 | 1 | 1 | 1 |
| Количество ПЭН-ов, шт | 2 | 3 | 2 | 3 | 3 |
| Количество ТЭН-ов шкафа, шт | - | - | - | - | 1 |
| Количество полок, шт | 2 | 2 | 2 | 2 | 4 |
| Количество ламп подогрева, шт | 3 | 3 | - | - | - |
| Количество терморегуляторов, шт | 1 | 1 | 1 | 1 | 2 |
| Количество дверей нейтрального шкафа, шт | 2 | 3 | 2 | 3 | 2 |
| Объем воды, заливаемой воды в ванну, дм ³ | 10 | 15 | 10 | 15 | 15 |
| Время разогрева до рабочей температуры, мин, при работе вхолостую | 25 | 30 | 25 | 30 | 25 |
| Температура воздуха в ванне, °С, не более | +85 | +85 | +85 | +85 | +85 |
| Комплект гастроемкостей | 1xGN1/1x150 2xGN1/2x150 3xGN1/3x150 | 2xGN1/1x150 2xGN1/2x150 3xGN1/3x150 | 1xGN1/1x150 2xGN1/2x150 3xGN1/3x150 | 2xGN1/1x150 2xGN1/2x150 3xGN1/3x150 | 4xGN1/1x150 |
| Габаритные размеры ванн, мм | - | - | - | - | 1340x510x180 |
| Габаритные размеры, мм | 1120x705(1030) x1484 | 1500x705(1030) x1484 | 1120x705(1030) x1484 | 1500x705(1030) x1484 | 1500x705(1030) x1485 |
| Масса, кг | 92 | 116 | 87 | 107 | 135 |



ПРИЛАВКИ ДЛЯ ГОРЯЧИХ НАПИТКОВ

ПГН-70КМ, ПГН-70КМ-01, ПГН-70КМ-02, ПГН-70КМ-03



ПГН-70КМ



ПГН-70КМ-01

| Параметры | ПГН-70КМ нерж./кашир. | ПГН-70КМ-01 нерж./кашир. | ПГН-70КМ-02 нерж./кашир. | ПГН-70КМ-03 нерж./кашир. |
|--|--------------------------|-----------------------------|-----------------------------|-----------------------------|
| Код изделия | 802694/802788 | 802015/802789 | 802017/802117 | 802018/802118 |
| Напряжение, В | 230 | 230 | 230 | 230 |
| Количество розеток со штырями заземления 16А, шт | 2 | 2 | 2 | 2 |
| Количество ламп LED-освещения, шт | 1 | 1 | - | - |
| Номинальная мощность лампы освещения, Вт | 10 | 12 | - | - |
| Количество полок, шт | 2 | 2 | - | - |
| Площадь полки, м ² | 0,43 | 0,67 | - | - |
| Количество дверей нейтрального шкафа, шт | 2 | 3 | 2 | 3 |
| Габаритные размеры, мм | 1120x705(1030) x1484 | 1500x705(1030) x1484 | 1120x705(1030) x870 | 1500x705(1030) x870 |
| Масса, кг | 66 | 85 | 56 | 70 |

ПРИЛАВКИ ДЛЯ ГОРЯЧИХ НАПИТКОВ

ПГН-70КМ-02, ПГН-70КМ-03

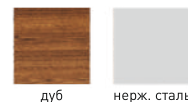


ПГН-70КМ-02



ПГН-70КМ-03

Прилавки для горячих напитков предназначены для кратковременного хранения и выдачи потребителю хлебобулочных и кондитерских изделий, а также для установки на его столе термостата с напитками



КАССОВАЯ КАБИНА КК-70КМ



КК-70КМ



| Параметры | КК-70КМ нерж./кашир. |
|--|-------------------------|
| Код изделия | 802695/802780 |
| Напряжение, В | 230 |
| Розетка штепсельная со штырем заземления 16 А, шт | 1 |
| Габаритные размеры, мм | 1120x705(1030)x870 |
| Масса, кг | 55 |

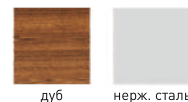
ПРИЛAVOK ДЛЯ ПОДОГРЕВА ТАРЕЛОК ЭЛЕКТРИЧЕСКИЙ КУХОННЫЙ ПТЭ-70КМ-80



ПТЭ-70КМ-80



| Параметры | ПТЭ-70КМ-80 нерж./кашир. |
|--|-----------------------------|
| Код изделия | 807546/807547 |
| Мощность, кВт | 1,6 |
| Напряжение, В | 230 |
| Время разогрева тарелок, мин | 50 |
| Расход электроэнергии для поддержания температуры тарелок 60°C, кВт*ч | 0,3 |
| Температура нагрева нижних тарелок, °С, не более | +60 |
| Температура нагрева верхних тарелок, °С, не менее | +30 |
| Мах загрузка тарелок диаметром 240 мм, шт | 80 |
| Количество ТЭН-ов, шт | 2 |
| Количество терморегуляторов, шт | 2 |
| Количество дверей нейтрального шкафа, шт | 1 |
| Габаритные размеры, мм | 630x705(1030)x900 |
| Масса, кг | 62 |



МОДУЛИ ПОВОРОТНЫЕ И НЕЙТРАЛЬНЫЕ

МН-70КМ, МП-45КМ, МП-90КМ. МП-45КМ-01, МП-90КМ-01



МН-70КМ



Модуль нейтральный предназначен для кратковременного хранения и раздачи потребителю хлебобулочных и кондитерских изделий, а также для установки на его столе термостата с напитками.



МП-45КМ



МП-90КМ



МП-45КМ-01



МП-90КМ-01

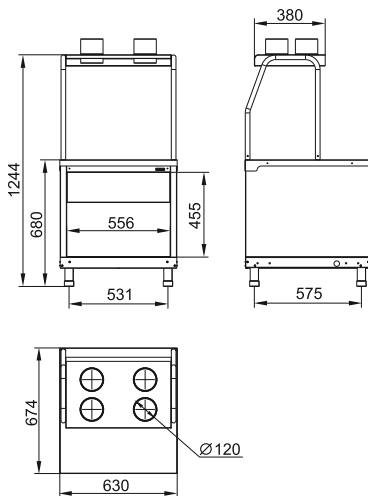


Модули поворотные служат в качестве нейтрального стола одновременно позволяя поворачивать технологические линии раздачи под углом, не разрывая линию направляющих для подносов.

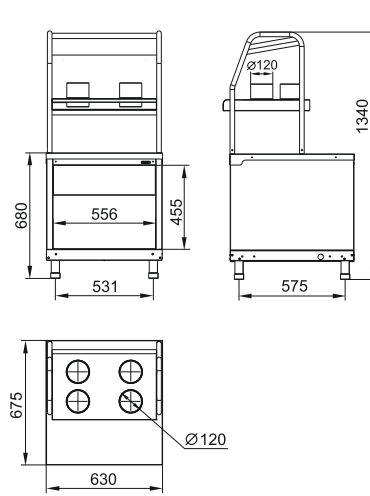
ЛИНИЯ РАЗДАЧИ «АСТА»

| Параметры | МП-45КМ нерж./кашир. | МП-45КМ-01 нерж./кашир. | МП-90КМ нерж./кашир. | МП-90КМ-01 нерж./кашир. | МН-70КМ нерж./кашир. |
|---|--------------------------------|----------------------------|---------------------------------|----------------------------|-------------------------|
| Код изделия | 801867/802836 | 802092/802837 | 801864/802834 | 802091/802835 | 803570/803571 |
| Габаритные размеры, мм | 566(811) x705(1030) x870 | 784x705x870 | 997(1451) x705(1030) x870 | 1461x705x870 | 630x705(1030) x870 |
| Количество дверей нейтрального шкафа, шт | - | 1 | - | 2 | - |
| Угол поворота, ° | 45 | 45 | 90 | 90 | - |
| Масса, кг | 25 | 28 | 33 | 44 | 32 |

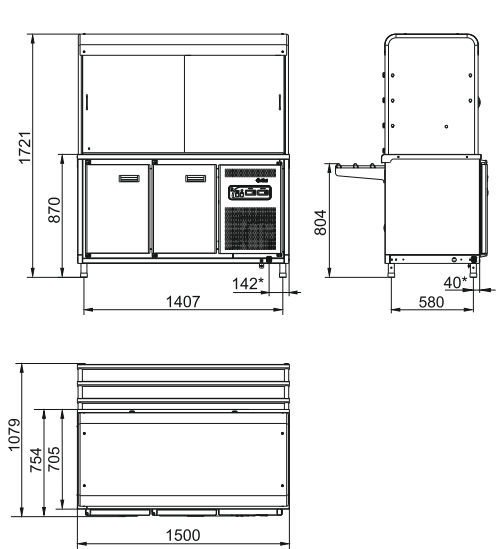
ПСП-70КМ



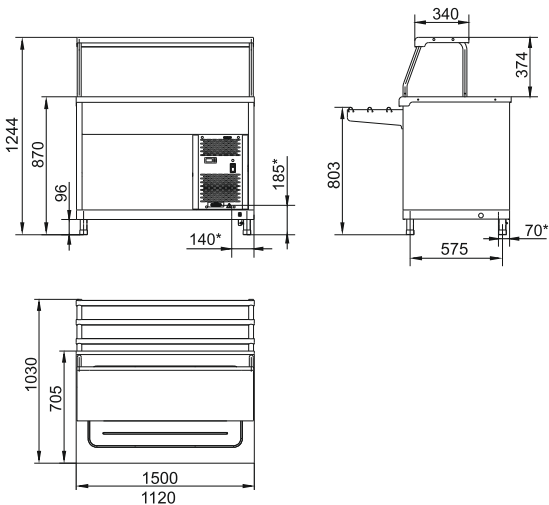
ПСПХ-70КМ



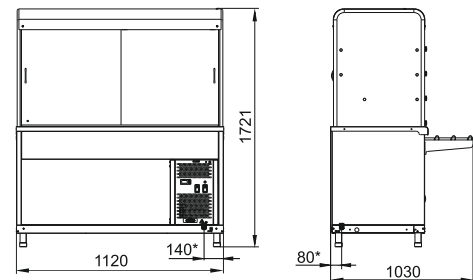
ПВВ(Н)-70КМ-С-01-ОК



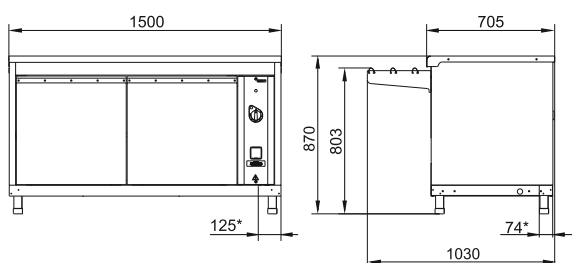
**ПВВ(Н)-70КМ-НШ, ПВВ(Н)-70КМ-01-НШ
ПВВ(Н)-70КМ-02-НШ, ПВВ(Н)-70КМ-03-НШ**



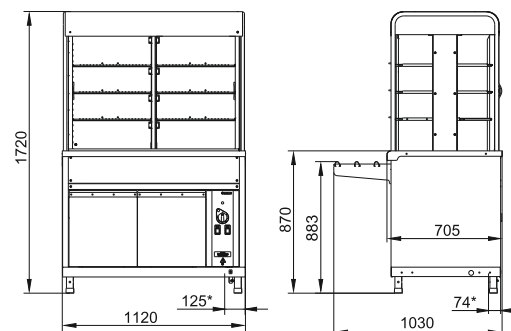
**ПВВ(Н)-70КМ-С-01-НШ, ПВВ(Н)-70КМ-С-01-НШ,
ПВВ(Н)-70КМ-С-02-НШ, ПВВ(Н)-70КМ-С-03-НШ**



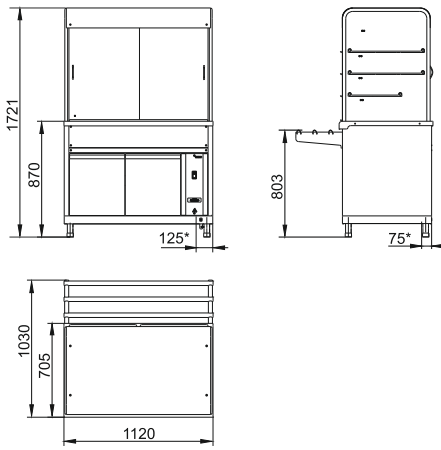
ПВТ-70КМ-02



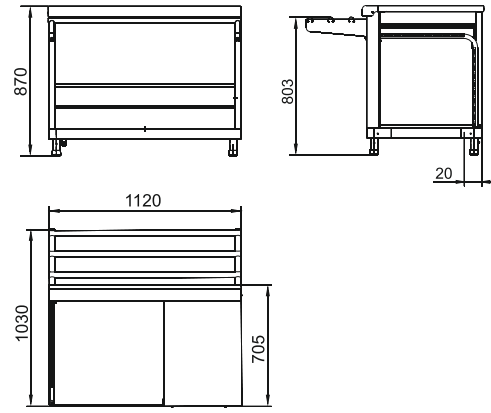
ПВТ-70КМ



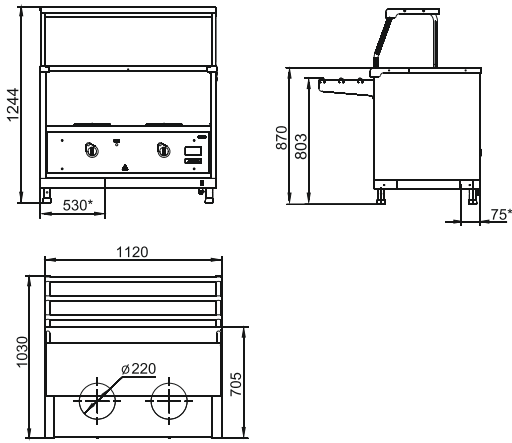
ПВТ-70КМ-В-01



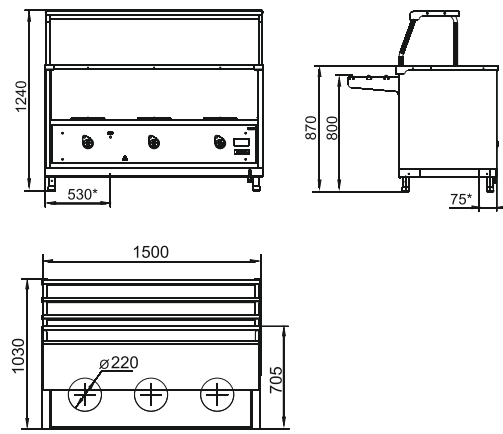
КК-70КМ



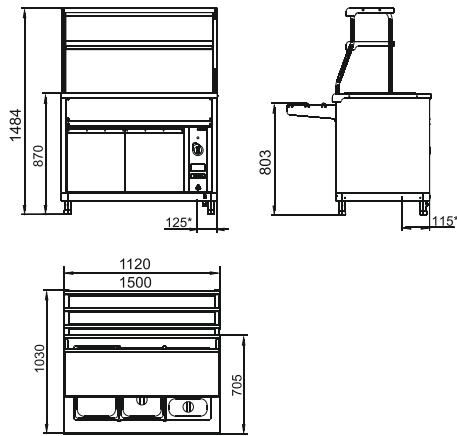
ПМЭС-70КМ



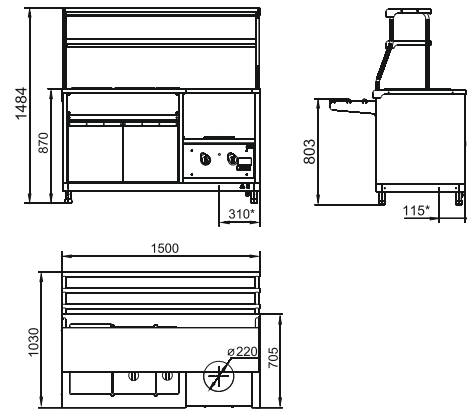
ПМЭС-70КМ-01



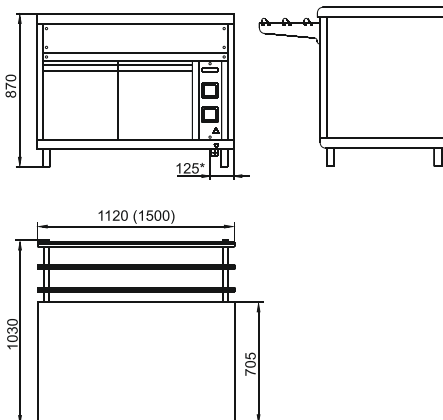
ПМЭС-70КМ-60, ПМЭС-70КМ-80



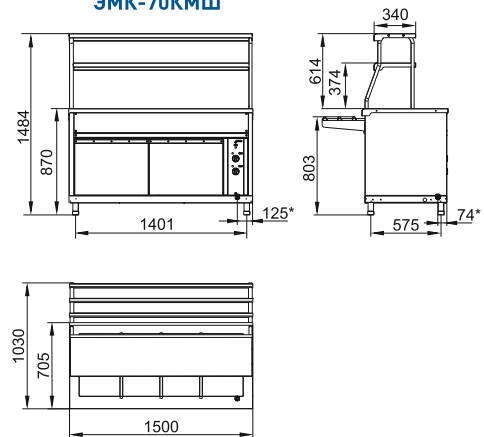
ЭМК-70КМУ



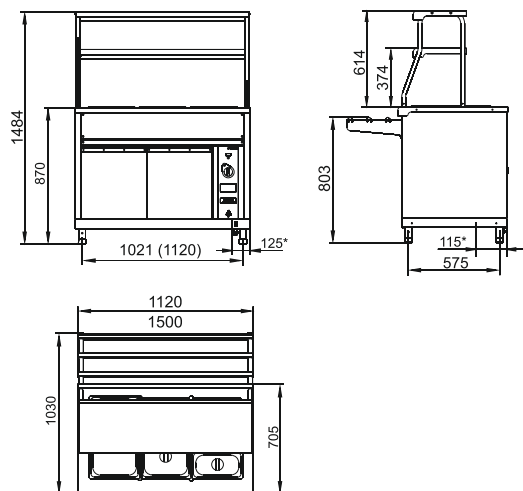
ПГН-70КМ-02, ПГН-70КМ-03



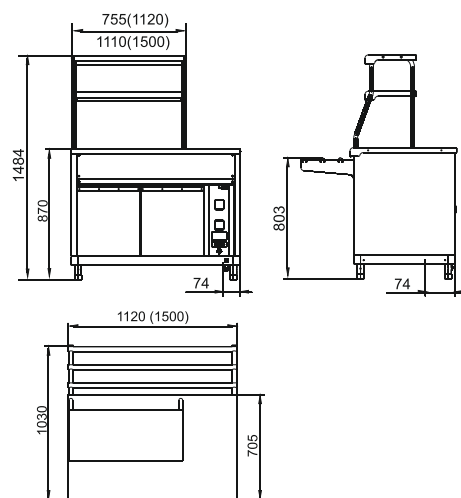
ЭМК-70КМШ



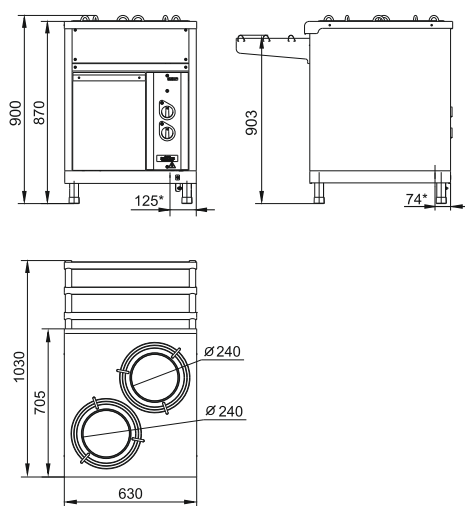
ЭМК-70КМ, ЭМК-70КМ-01



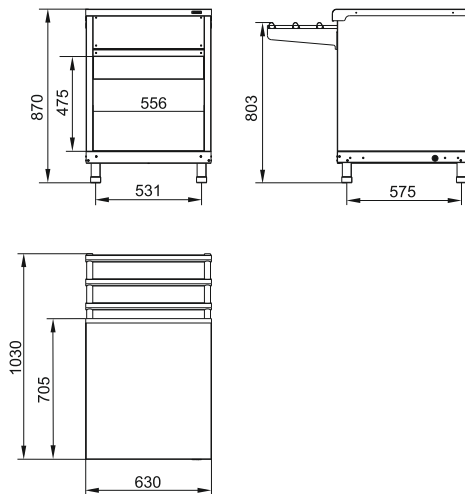
ПГН-70КМ, ПГН-70КМ-01



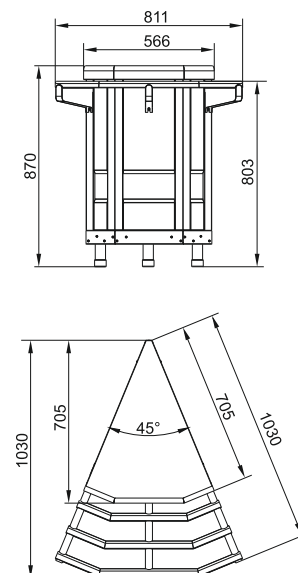
ПТЭ-70КМ-80



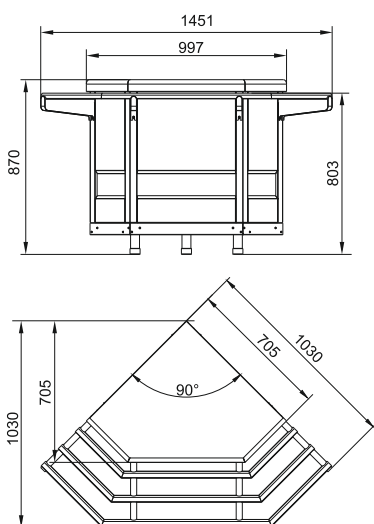
МН-70КМ



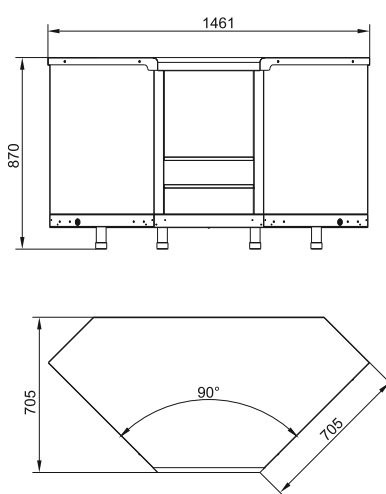
МП-45КМ



МП-90КМ



МП-90КМ-01



МП-45КМ-01

